

Swage-It-Tool (Heavy Duty)

Embutidera (para trabajos pesados)
 Emboutissoir (pour gros travaux)

Wrench Needed / Se requiere una llave / Lé require: 5/8"

1. Loosen clamping bolts. Locate bolts on either side of desired cable size.
 2. Insert ferrule in selected cable size and hand tighten.
 3. Feed cable through ferrule, looping it back through the tool. Allow at least 1/2" excess cable to protrude past ferrule to secure firmly.
 4. Tighten crimping bolt with wrench until fully seated.
- NOTE:** This product is designed for residential and light commercial crimping. Not to be used where excessive tension or pull will be applied.

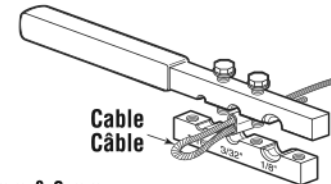
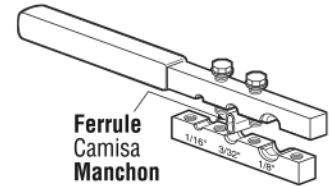
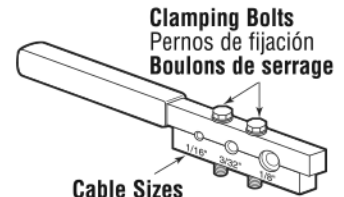
1. Afloje los pernos de fijación. Coloque los pernos en cada uno de los lados del cable de acuerdo con el tamaño deseado.
 2. Insérte la camisa del tamaño deseado y apriete a mano.
 3. Introduzca el cable a través de la camisa y vuelvala a pasartidera, para concluir el regreso. Dejeal menos sobresalir 13 mm del camisa, para fijarlo sólidamente en su lugar.
 4. Apriete los pernos con una llave, hasta que estén bien ajustados.
- NOTA:** Este producto está diseñado para efectuar trabajos de presión en lugares residenciales o comerciales ligeros. No debe utilizarlo, si hay una tensión o tracción excesiva.

1. Desserrez les boulons de serrage. Placez les boulons de chaque côté du câble de dimension désirée.
 2. Insérez le manchon de dimension désirée et resserrez à la main.
 3. Feed cable through ferrule, looping it back through the tool. Allow at least 1/2" excess cable to protrude past ferrule to secure firmly.
 4. Resserrez les boulons à l'aide d'une clé, jusqu'à ce qu'ils soient bien ajustés.
- REMARQUE:** Ce produit est conçu pour effectuer des fonctions de serrage dans un environnement résidentiel ou commercial léger. Il ne doit pas être utilisé, en présence d'une tension ou d'une traction excessive.

NOTE: Installation drawings are typical for this style of replacement part. They may not show a part identical to the one you are installing.

NOTA: Los dibujos para la instalación son genéricos para repuestos de este tipo; por lo que podrían no mostrar una pieza idéntica a la que usted esté instalando.

REMARQUE : Les dessins d'installation sont typiques pour ce style de pièce de rechange. Ils pourraient ne pas illustrer une pièce identique à celle que vous installez.

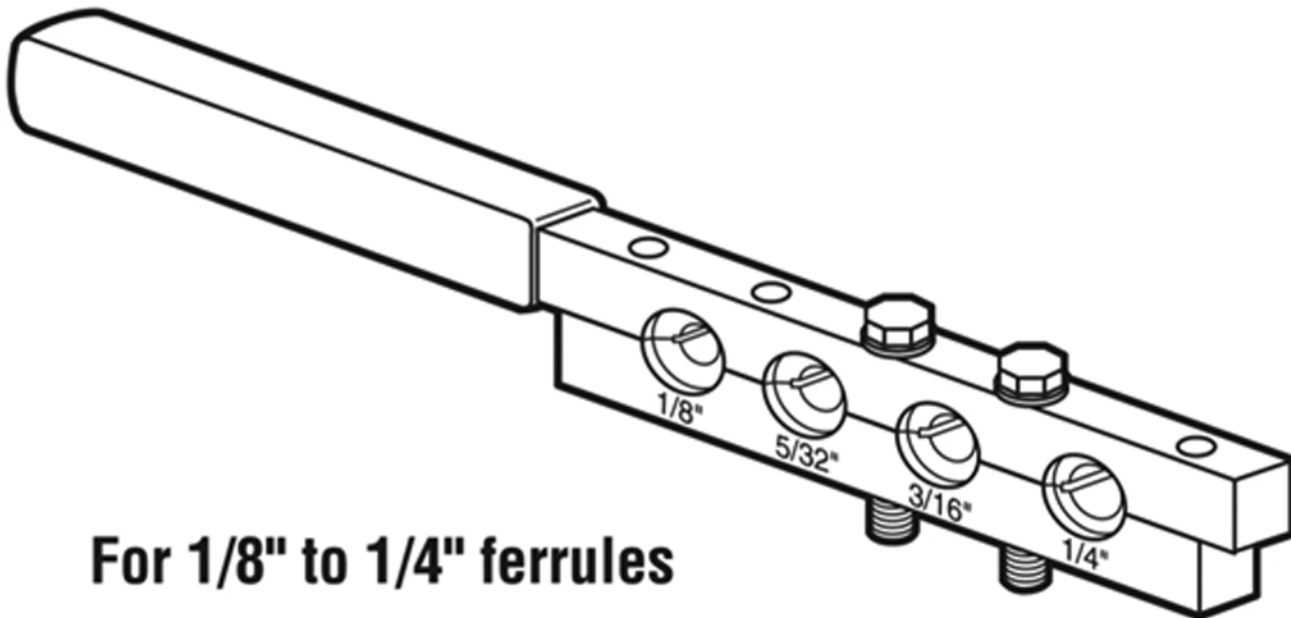


For cable ferrules: 1/8", 5/32", 3/16" & 1/4"
 Para los camisas de cable: 3 mm, 4 mm, 5 mm & 6 mm
 Pour manchons de câble: 3 mm, 4 mm, 5 mm & 6 mm

PRIME-LINE®

26950 San Bernardino Ave., Redlands, CA 92374

fi ©2010 Prime-Line Products



For 1/8" to 1/4" ferrules